



141-QH03

IGM Magnetická základňa pre M3 podávač

Návod na obsluhu



Distribútor

IGM nástroje a stroje s.r.o.

Ke Kopanině 560, 252 67, Tuchoměřice

Czech Republic, EU

Telefón: +421 220 839 030

E-mail: predaj@igm.sk

Web: www.igm.sk

2024-06-12

141-QH03 IGM Magnetic Base for M3 Feeder Manual SK v2.01.01 A4ob



PDF ONLINE
www.igmttools.info



SK – slovenčina

Návod na obsluhu

Vážený zákazník,

veľmi ďakujeme za dôveru, ktorú ste nám preukázali pri nákupe nového príslušenstva IGM. Tento návod bol pripravený pre majiteľov a užívateľov príslušenstva **IGM Magnetická základňa pre M3 podávač** pre bezpečnosť pri zostavení, používaní a údržbe. Prosíme prečítajte si starostlivo a podrobne informácie obsiahnuté v tomto návode na obsluhu. Príslušenstvo používajte podľa tohto návodu a pokynov. Získate tak jeho maximálnu životnosť a výkon. Dodržujte bezpečnosť práce.

Prajeme Vám mnoho pracovných aj osobných radostí pri práci s príslušenstvom IGM Magnetická základňa pre M3 podávač.

Obsah

1. Záruka

2. Špecifikácia produktu

3. Bezpečnosť

- 3.1 Použitie príslušenstva
- 3.2 Všeobecné bezpečnostné pokyny
- 3.3 Symboly
- 3.4 Dodatočné pokyny pre príslušenstvo
- 3.5 Životné prostredie

4. Popis príslušenstva

- 4.1 Obsah balenia
- 4.2 Vybalenie
- 4.3 Montáž
- 4.4 Práca s príslušenstvom

5. Údržba a čistenie

6. Príslušenstvo a kompatibilita

7. Zoznam súčiastok

1. Záruka

Spoločnosť IGM sa vždy snaží dodať kvalitný a výkonný produkt. Uplatnenie záruky sa riadi platnými obchodnými a záručnými podmienkami spoločnosti IGM.

2. Špecifikácia produktu

Rozmery (D x Š x V):	367 x 231 x 136 mm
Hmotnosť:	5,4 kg
Rozmery balenia (D x Š x V):	420 x 300 x 177 mm
Hmotnosť balenia:	7,4 kg
Rozmery magnetu (1 ks):	Ø60 x Ø8,5 x 15 mm
Maximálna sila magnetov (3 ks):	450 kg
Maximálna hrúbka materiálu:	40 mm
Minimálna šírka materiálu po rezaní:	45 mm

3. Bezpečnosť

Pre správne použitie sa riadte pokynmi uvedenými v tomto návode. Príslušenstvo môže obsluhovať len osoba preškolená a oboznámená s obsahom tohto manuálu. Príslušenstvo smie byť používané iba v dokonalom technickom stave. Pri práci musia byť namontované všetky ochranné kryty. Pri práci sa riadte nielen pokynmi uvedenými v tomto manuáli, ale aj všeobecnými predpismi platnými vo vašej krajine. Pri použití v rozpore s určeným účelom preberá zodpovednosť užívateľ.

3.1 Použitie príslušenstva

Príslušenstvo je určené iba na upnutie podávača M3 k liatinovému alebo oceľovému stolu. Nepoužívajte s inými podávačmi.

3.2 Všeobecné bezpečnostné pokyny

Upozornenie! Prečítajte si všetky bezpečnostné pokyny a inštrukcie. Nedodržanie bezpečnostných pokynov môže mať za následok poškodenie prípravku a vážne zranenie obsluhy. Návod uschovajte pre budúce nahliadnutie.

- Príslušenstvo môže byť pri nevhodnom použití nebezpečné. Prečítajte si preto starostlivo tento návod a uistite sa, že všetkému rozumiete.
- Chráňte deti a domáce zvieratá pred obalovými materiálmi.
- S príslušenstvom pracujte na čistej, dostatočne osvetlenej ploche. Okolo pracovnej plochy musí byť dostatok miesta na prácu.
- Pred začiatkom práce skontrolujte technický stav príslušenstva a jeho súčastí. Príslušenstvo musí byť bez poškodenia. Ak zistíte akúkoľvek chybu, príslušenstvo nepoužívajte. Poškodené súčiastky bezodkladne vymeňte. Na opravy používajte iba originálne náhradné diely.
- Pred začiatkom práce musia byť namontované všetky ochranné kryty. Poškodené kryty bezodkladne vymeňte.
- Príslušenstvo môžu používať, zostavovať a udržiavať iba osoby, ktoré sú s ním oboznámené a sú si vedomé nebezpečenstva. Na príslušenstve nevykonávajú žiadne úpravy!
- Údržbu vykonávajú pravidelne.
- Zostavenie, opravy, údržbu a výmenu nástrojov vykonávajú len vtedy, ak je stroj používaný s týmto príslušenstvom odpojený od napájania.
- Zabráňte neúmyselnému spusteniu. Pred pripojením k napájaniu sa uistite, že je spínač stroja v polohe OFF (vypnuté).
- Pri práci dbajte na svoju bezpečnosť. Dlhé vlasy, voľné časti odevu alebo šperky môžu spôsobiť zranenie. Noste vhodný pracovný odev, obuv, ochranu očí, sluchu a dýchacích ciest.
- Nepracujte s príslušenstvom, ak sa cítite unavený, chorý alebo ste pod vplyvom omamných látok či liekov.
- Dávajte si pozor na ruky a prsty. Pri práci vždy používajte obe ruky.
- Pri práci vždy udržiajte patričnú rovnováhu a stojte na pevnej a stabilnej ploche.
- Zabráňte voľnému pohybu detí a iných osôb na pracovnej ploche a v okolí. Uchovajte príslušenstvo mimo dosahu detí a nekvalifikovaných osôb. Nedovoľte osobám, ktoré nie sú s príslušenstvom a týmito pokynmi oboznámené, aby s ním pracovali.
- Nenechávajte príslušenstvo vo vlhkom prostredí a nevystavujte ho dažďu.
- Nepoužívajte príslušenstvo v prítomnosti horľavých kvapalín alebo plynov.

3.3 Symboly



Nedávajte ruky pod základňu!



Nepoužívajte s kardiostimulátorom!



Naskenujte QR kód pre vyhľadanie návodu



Prepravné obaly odovzdajte na riadnu recykláciu



Zariadenie nevyhadzujte do zmiešaného komunálneho odpadu

3.4 Dodatočné pokyny pre príslušenstvo

- Vždy overte, či je základňa pevne pripevnená.
- Nekladte prsty pod základňu! Hrozí priškripanie prstov.
- Základňa je vybavená silnými magnetmi. Pri neúmyselnom spojení základne s magnetickým povrchom môže spôsobiť zranenie. Nenechávajte základňu v dosahu predmetov citlivých na magnety, ako sú kardiostimulátory, kreditné karty, počítače, televízie a pod.
- Maximálna teplota odolnosti magnetu je 80° C. Magnet odporúčame používať v podmienkach pod 70° C.
- Základňu používajte iba vo vhodnom prostredí. Pri bežných podmienkach si magnet zachová svoje magnetické vlastnosti. V extrémnych podmienkach môže dôjsť k strate magnetických vlastností.
- Základňu pripevňujte iba na liatinové alebo oceľové stoly.
- Zabráňte silným nárazom, môže dôjsť k poškodeniu magnetu. Magnet je síce pevný, ale krehký.
- Odlupovanie pokovovania magnetu nemá vplyv na použitie a silu magnetu.

3.5 Životné prostredie

Ak je to možné, nevyhadzujte príslušenstvo do zmiešaného komunálneho odpadu. Príslušenstvo a obaly odovzdajte na riadnu recykláciu.

4. Popis príslušenstva

Preštudujte si nižšie uvedené obrázky a zoznámte sa s obsahom balenia a uvedenými časťami a funkciami.

4.1 Obsah balenia



Magnetická základňa
Aretačná páčka
4x Skrutka M10
4x Pružinová podložka

4.2 Vybalenie

Pri vybalovaní oddel'te príslušenstvo a všetky dodané súčiastky od obalových materiálov a skontrolujte, či neboli poškodené pri preprave. Pokiaľ v dôsledku prepravy došlo k poškodeniu, ihneď kontaktujte Vášho dodávateľa.

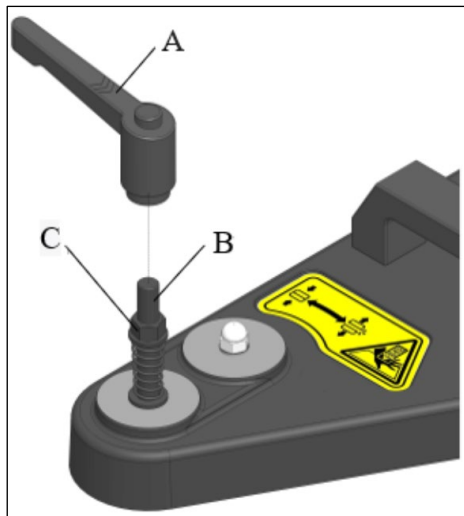
4.3 Montáž



Potrebné nástroje: kľúč 17 mm

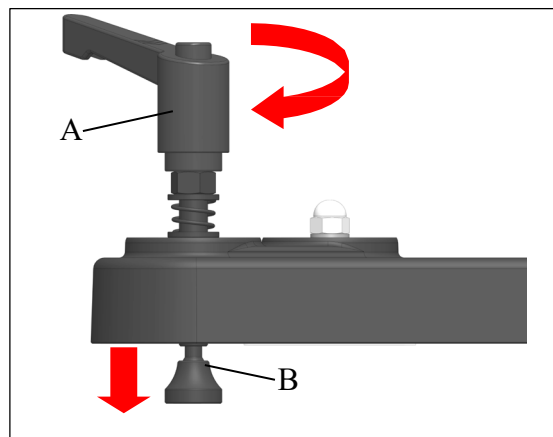
1. Uchopte magnetickú základňu za rukoväť a vytiahnite ju z krabice. Umiestnite ju na nemagnetický povrch alebo ju podložte silným izolačným materiálom.

2. Naskrutkujte aretačnú páčku (A) na upínaciu skrutku (B). Použite kľúč 17 mm na utiahnutie šesťhrannej matice (C) a upevnite ju k páčke.

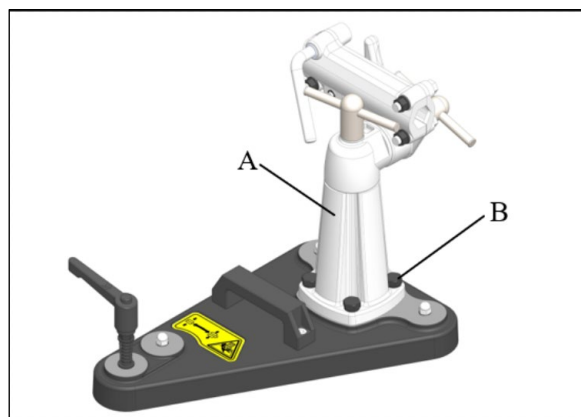


3. Točením aretačnej páčky (A) vysuniete upínaciu skrutku (B). Teraz môžete základňu pripievať na vhodné miesto.

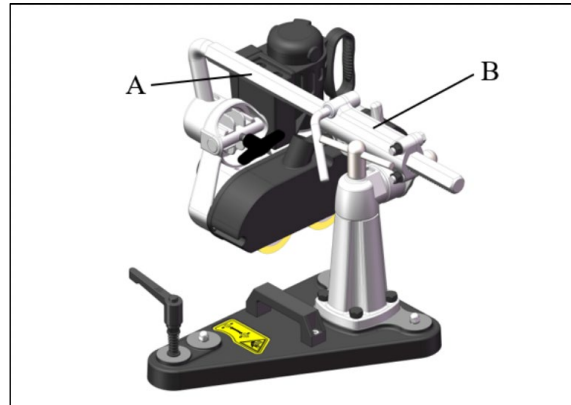
Upozornenie! Pokiaľ základňa nie je pripievaná, nechajte upínaciu skrutku vysunutú ako na obrázku. Zabráňte neúmyselnému spojeniu základne s magnetickým povrchom.



4. Upnite základňu podávača (A) k magnetickej základni pomocou štyroch skrutiek M10 a štyroch pružinových podložiek (B). Na upnutie použite všetky štyri skrutky a podložky.



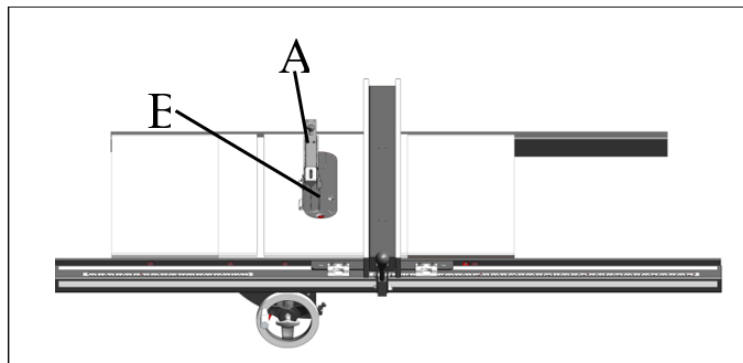
5. Vložte rameno podávača (A) do držiaka s výložníkom (B).



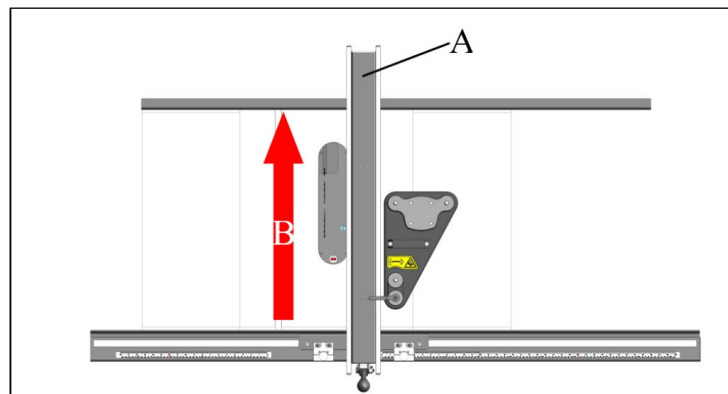
4.4 Práca s príslušenstvom



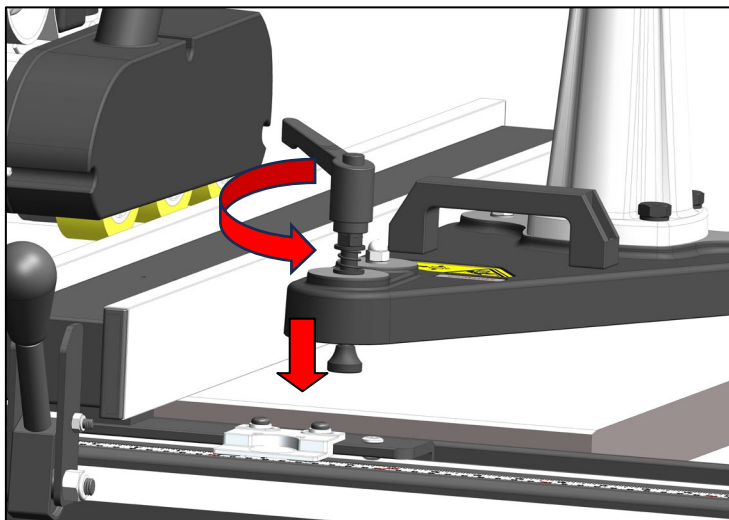
1. Odpojte stroje od napájania!
Odstráňte kryt kotúča (A) z píly a potom schovajte kotúč (B) do píly.



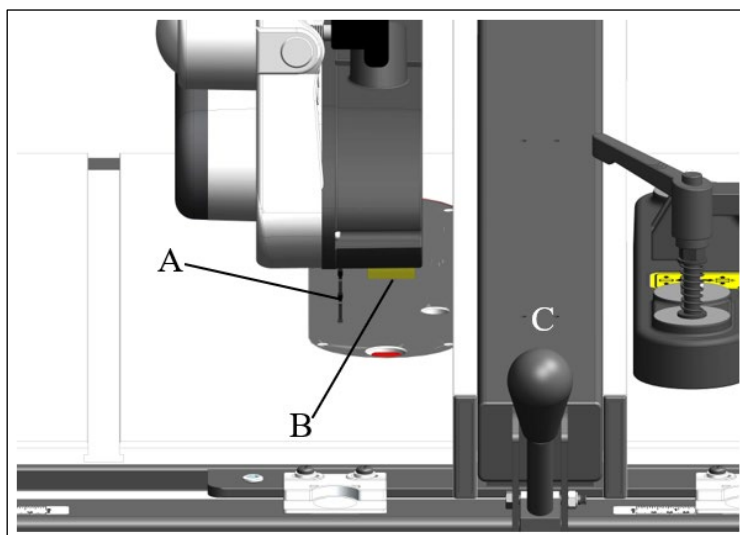
2. Nastavte pozdĺžne pravítko (A) podľa rozmeru materiálu a umiestnite magnetickú základňu napravo od smeru posuvu (B). Než základňu umiestnite, skontrolujte, či je upínacia skrutka vysunutá.



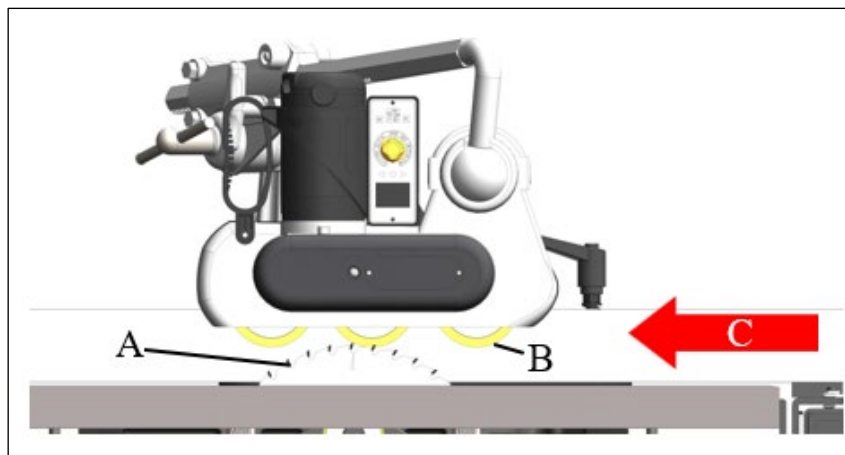
3. Po umiestnení základne na vhodné miesto točte aretačnou páčkou, kým sa upínacia skrutka úplne nezasunie. Overte rukou, či je základňa pevne pripevnená.



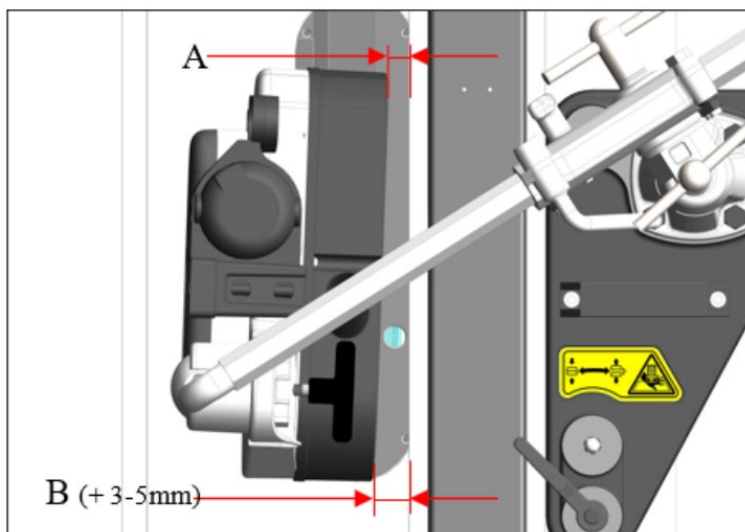
4. Upravte pozíciu podávača tak, aby boli podávacie rolne (B) medzi kotúčom (A) a pozdĺžnym pravítkom (C).



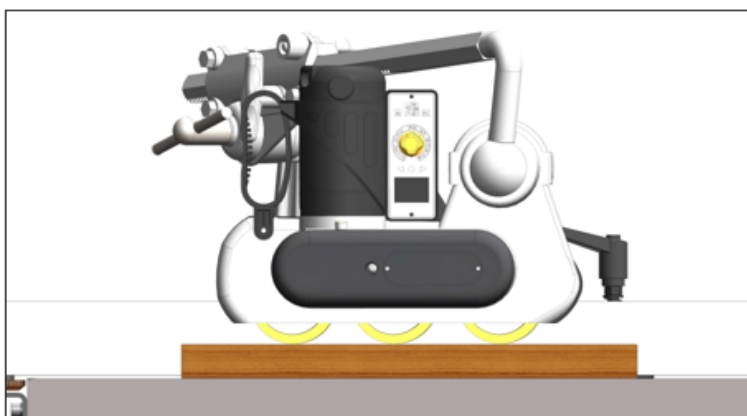
5. Rolňa by mala presahovať cez hranu kotúča pri vstupe posuvu (C). Materiál musí byť najskôr v kontakte s rolňou (B) a až potom s kotúčom (A).



6. Pre správny posuv materiálu by mala byť vzdialenosť vstupnej rolne (B) a pravítka väčšia o 3–5 mm ako vzdialenosť výstupnej rolne (A) a pravítka.

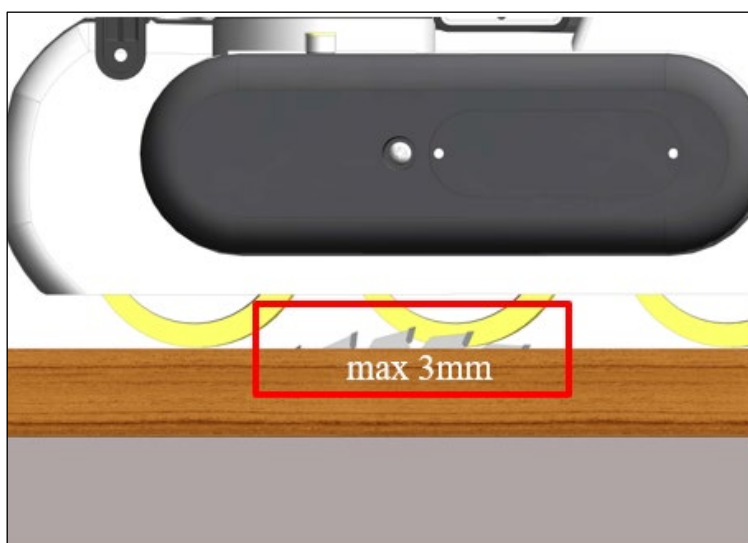


7. Schovajte kotúč do píly a overte, či sú všetky rolne v kontakte s materiálom. Dosiahnete tak plynulý posun. Na materiál príliš netlačte, mohli by ste s magnetickou základňou omylom pohnúť.

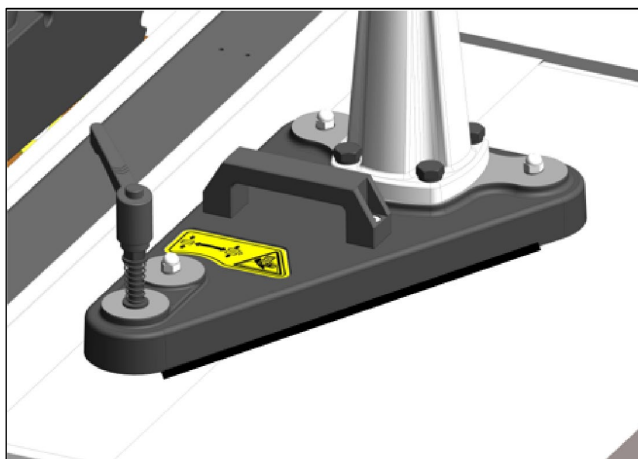


8. Pripojte podávač k napájaniu a overte správnosť posuvu.

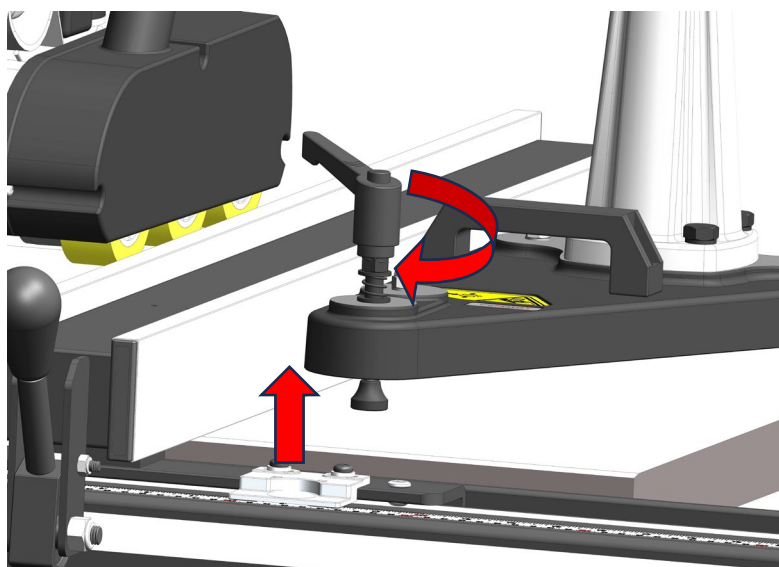
9. Upravte výšku kotúča podľa hrúbky materiálu. Výška kotúča nesmie presiahnuť hrúbku obrobku o viac ako 3 mm, inak hrozí poškodenie podávača a jeho súčastí.



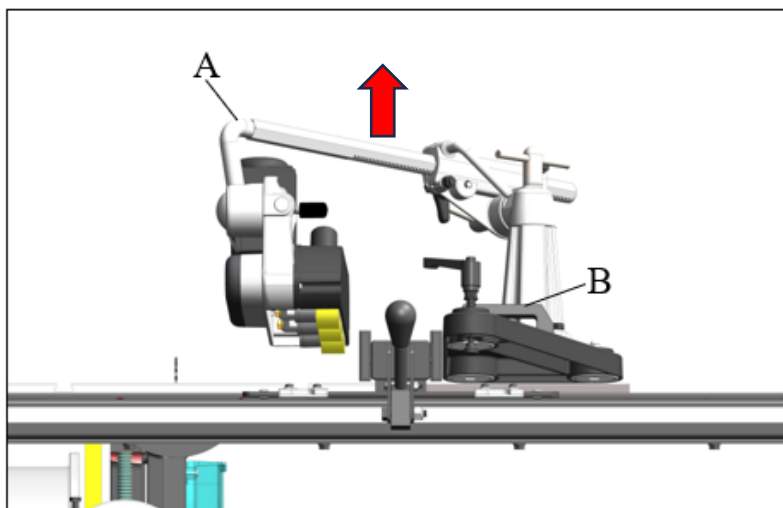
10. Pozíciu pripevnenej magnetickej základne si môžete obkresliť fixkou. Počas práce potom jasne uvidíte, či sa neposunula.



11. Ak chcete základňu s podávačom premiestniť alebo zložiť, točte aretačnou páčkou, kým sa základňa neodklopí.

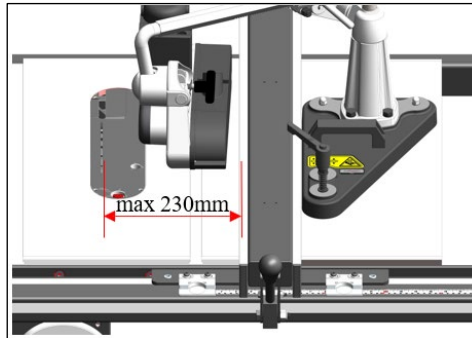


12. Uchopte rameno podávača (A) a rukoväť na základni (B). Podávač so základňou premiestnite alebo zložte.

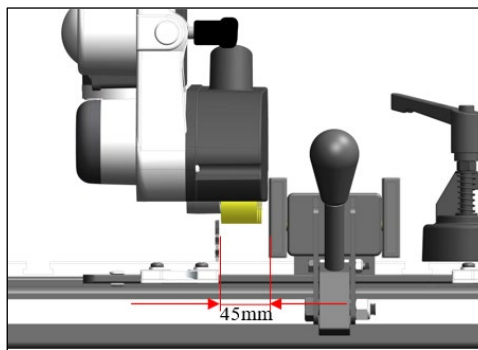


Odporúčania a obmedzenia

Pokiaľ je magnetická základňa umiestnená na okraji stola, nesmie šírka materiálu po rezaní presiahnuť 230 mm. Maximálny rozmer materiálu podlieha taktiež špecifikáciám Vašej píly.



Minimálna šírka materiálu po rezaní je 45 mm, inak hrozí poškodenie rolne.



Odporúčame používať materiál s maximálnou hrúbkou 40 mm. Magnetická základňa sa vplyvom nadmerného odporu môže posunúť a byť nestabilná. Nadmernému odporu je možné tiež zamedziť znížením rýchlosti kotúča alebo rýchlosti posuvu.

5. Údržba a čistenie

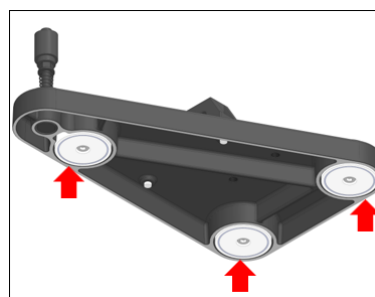
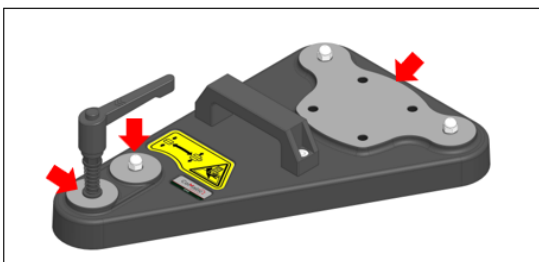


Varovanie! Údržba a čistenie vykonávajte len vtedy, ak je stroj odpojený od napájania. Údržbu vykonávajte pravidelne.

Pred každým použitím skontrolujte, či nie sú súčiastky uvoľnené a príslušenstvo poškodené. Príslušenstvo nepoužívajte, kým nie sú tieto chyby odstránené.

Po každom použití odstráňte prach a odpadový materiál z príslušenstva, stroja a okolia. Utierajte suchou handrou. Ak sa nahromadila živica, použite prostriedok na odstránenie živice.

Pravidelne aplikujte ochranný olej proti korózii na upínaciu dosku, upínaciu skrutku a magnety z oboch strán. Tieto časti sú zvýraznené sivo.

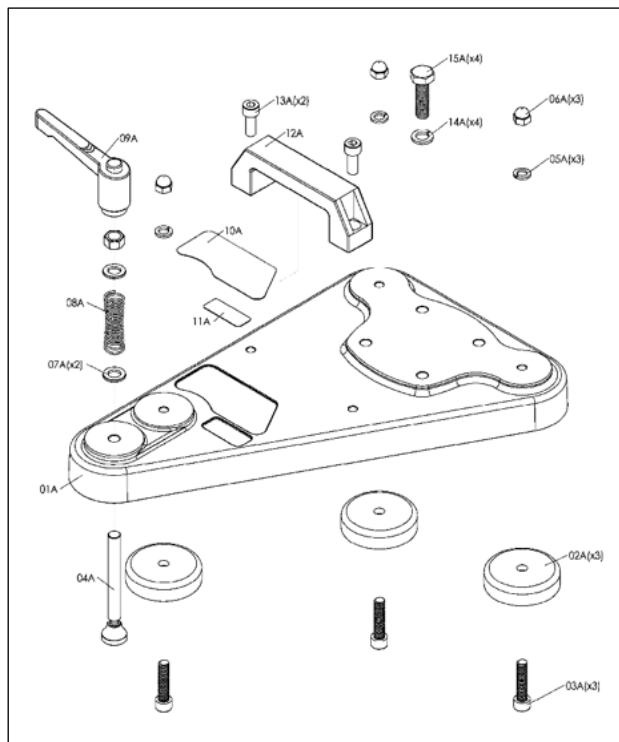


6. Príslušenstvo a kompatibilita

Odporúčané príslušenstvo a kompatibilitu nájdete na webe IGM.

Varovanie! Montáž neschváleného príslušenstva môže spôsobiť poškodenie stroja a vážne zranenie. Toto príslušenstvo používajte iba so strojmi pre neho určenými.

7. Zoznam súčiastok



Číslo	Kód	Popis	Množstvo
01A	A250015	Baseplate	1
02A	C300006	Magnets	3
03A	S900835-002	Round Head Hex Screw	3
04A	G000072	Universal Level Adjuster (Include Nut)	1
05A	N030008	Spring Washer	3
06A	N13008R-001	Hexagon Nut	3
07A	N011019	Washer	2
08A	N930047	Spring	1
09A	T060036	Universal Handle	1
10A	P200214	Warning Sticker	1
11A	P200215	Name Plate	1
12A	U010359	U Handle	1
13A	S900820-002	Round Head Hex Screw	2
14A	N030010	Spring Washer	4
15A	S601035	Hex Screw	4